

1 Functies

Dit hoofdstuk omvat:

- “Systeemrondeleiding” op pagina 1-2
- “Het bedieningspaneel” op pagina 1-8
- “Uw systeem beheren” op pagina 1-13
- “Apparaatinstellingen” op pagina 1-15

Stysteemrondeleiding

In deze sectie wordt het volgende besproken:

- “Stysteemfuncties” op pagina 1-2
- “Vooraanzicht” op pagina 1-4
- “Zijaanzicht” op pagina 1-4
- “Achteraanzicht” op pagina 1-5
- “Aanzicht binnenkant” op pagina 1-5
- “Stysteemopties en -accessoires” op pagina 1-6
- “Printer- en scannerstuurprogramma’s” op pagina 1-6
- “Aanvullende informatiebronnen” op pagina 1-7

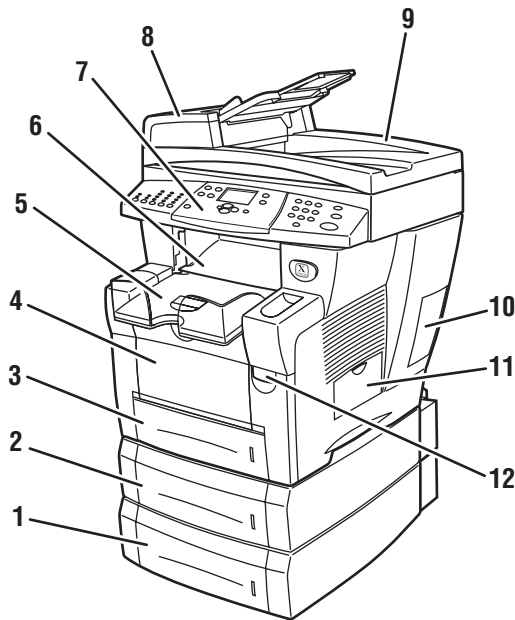
Stysteemfuncties

De WorkCentre C2424-kopieerapparaat-printer bevat veel functies voor al uw kantoorbehoeften.

- Uitstekende prestaties en superieure afdrukkwaliteit
 - 24 pagina’s per minuut (ppm) met consistente, levendige kleurenafdrucken en -kopieën zonder beschadigingen
 - Eerste pagina bij kleurenafdrucken binnen 6 seconden
 - 256 MB RAM standaard, optioneel uit te breiden naar 1 GB RAM
 - Taken doorsluizen
- Snel en eenvoudig kopiëren en scannen
 - Automatische duplexdocumentinvoer voor enkel- en dubbelzijdige originelen
 - Eerste pagina bij kleurenafdrucken in minder dan 15 seconden en volgende exemplaren met printersnelheid
 - Vooraf ingestelde aanpassingen voor ingebonden originelen, vergrotingen/verkleiningen en 4 x 4-posters
 - Scanresoluties tot en met 600 dpi
- Flexibele papierverwerking
 - Lade 1: capaciteit 100 vellen
 - Lade 2: capaciteit 525 vellen
 - Lade 3: optioneel capaciteit 525 vellen
 - Lade 4: optioneel capaciteit 525 vellen
 - Een groot aantal mediatypen en papier met aangepast formaat mogelijk

- Groot aantal voorzieningen voor productiviteitsverhoging
 - Uitstekende kleurenkwaliteit
 - Eenvoudig te vervangen inktpatronen
 - On line problemen oplossen met PhaserSMART
 - Beheer, configuratie en probleemoplossing van het systeem vanaf de computer met de geïntegreerde webserver CentreWareIS
 - Kostencontrole met hulpprogramma Usage Analysis, dat elke taak en de kosten voor elke pagina in een logbestand bijhoudt.
 - PrintingScout geeft berichten en instructies op het scherm weer als interventie door de gebruiker vereist is.
 - MaiLinX verzendt een e-mailbericht naar een specifieke persoon wanneer onderhoud of verbruiksartikelen zijn vereist.
 - Met MaiLinX kunt u op het netwerksysteem afdrukken vanaf een willekeurige computer met uw e-mailberichten.

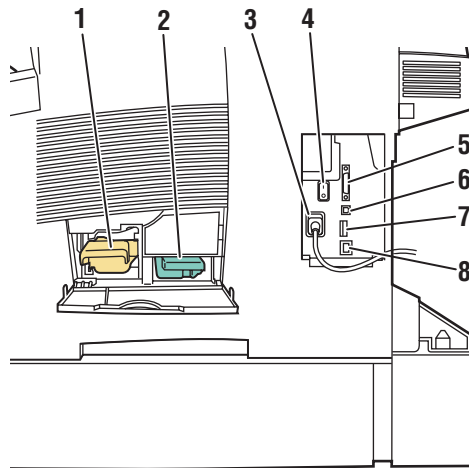
Voorraanzicht



2424-080

1. Lade 4 (optioneel)
2. Lade 3 (optioneel)
3. Lade 2
4. Lade 1
5. Uitvoerlade
6. Afsluitkap
7. Bedieningspaneel
8. Klep van documentinvoer
9. Automatische duplexdocumentinvoer
10. Interfaceklep
11. Zijklep
12. Vergrendeling voorklep (productserienummer bevindt zich achter de voorklep)

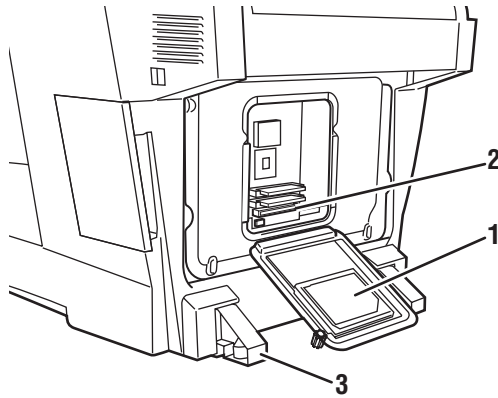
Zijaanzicht



2424-081

1. Onderhoudskit
2. Afvallade
3. Netsnoeraansluiting
4. Aan/uit-schakelaar
5. Scannerkabelaansluiting
6. USB-aansluiting
7. Configuratiekaart
8. Ethernet 10/100 Base-T-aansluiting

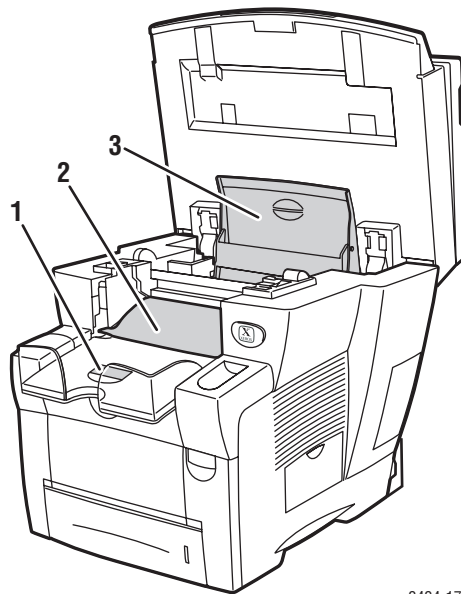
Achteraanzicht



1. Vaste schijf
2. RAM-sleuven
3. Stabilisator

2424-082

Aanzicht binnenkant



1. Klepje voor kort papier
2. Afsluitkap
3. Inktklepje

2424-171

Systeemopties en -accessoires

Opties

- Twee RAM-sleuven, ondersteuning voor geheugenkaarten van 128, 256 en 512 MB (maximaal 1 GB)
- Twee invoerladen voor 525 vel

Accessoire

- Rolwagentje voor systeem

Ga naar www.xerox.com/office/c2424supplies voor meer informatie over opties en accessoires.

Printer- en scannerstuurprogramma's

Als u wilt beschikken over alle functies van het systeem, installeert u de printer- en scannerstuurprogramma's van de *WorkCentre C2424 cd-rom met software* of via de website met stuurprogramma's op www.xerox.com/office/drivers.

Printerstuurprogramma's zorgen dat uw computer en printer met elkaar kunnen communiceren en bieden toegang tot de functies van de printer. De Walk-Up-technologie van Xerox maakt de installatie van stuurprogramma's heel eenvoudig. Bekijk de video op www.xerox.com/office/drivers voor meer informatie over printerstuurprogramma's.

Zie het hoofdstuk [Afdrukken](#) van deze handleiding voor meer informatie over het gebruik van het printerstuurprogramma voor toegang tot speciale functies.

Met scannerstuurprogramma's kunt u:

- Afbeeldingen rechtstreeks naar de computer scannen
- Gescande afbeeldingen rechtstreeks in een toepassing inlezen

Zie het hoofdstuk [Scannen](#) van deze handleiding voor meer informatie over het installeren en gebruiken van het scannerstuurprogramma.

Aanvullende informatiebronnen

Raadpleeg de volgende bronnen voor informatie over uw systeem en de voorzieningen van uw printer:

Gegevens	Bron
Installatiehandleiding*	Meegeleverd met systeem
Snelzoekgids*	Meegeleverd met systeem
Supplies and Services Guide (Handleiding voor verbruiksartikelen en services)	Meegeleverd met systeem
Gebruikershandleiding en video's*	Meegeleverd met systeem (Cd-rom met gebruikersdocumentatie)
Printer Management Tools (Hulpprogramma's voor printerbeheer)	www.xerox.com/office/pmtools
infoSMART Knowledge Base	www.xerox.com/office/c2424infoSMART
PhaserSMART	www.phaserSMART.com
Technische ondersteuning	www.xerox.com/office/c2424support
Informatie over menuselecties of foutberichten op het bedieningspaneel	Help -knop (?) op bedieningspaneel
Gegevenspagina's	Menu in bedieningspaneel

* Ook beschikbaar op de website met technische ondersteuning.

Het bedieningspaneel

In deze sectie wordt het volgende besproken:

- “Functies van het bedieningspaneel” op pagina 1-8
- “Indeling van het bedieningspaneel” op pagina 1-8
- “Menuschema” op pagina 1-11
- “Gegevenspagina’s en voorbeeldpagina’s” op pagina 1-12

Functies van het bedieningspaneel

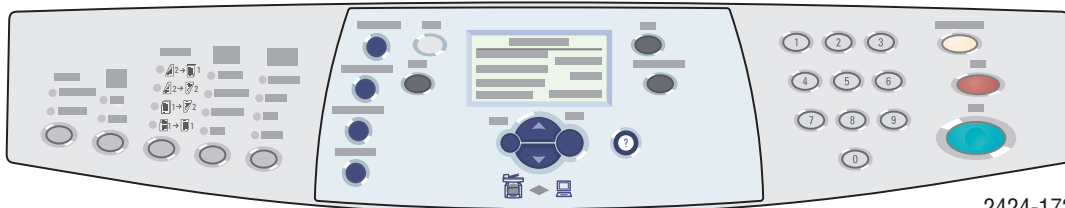
Op het bedieningspaneel:

- Wordt de status van het systeem of fouten en waarschuwingen weergegeven.
- Wordt aangegeven wanneer u papier moet laden, verbruiksartikelen moet vervangen en storingen moet oplossen.
- Kunt u instellingen selecteren voor afdruk-, kopieer- en scantaken.
- Worden menu’s weergegeven waarin u de systeeminstellingen kunt wijzigen en u toegang hebt tot hulpprogramma’s voor het oplossen van problemen.

Zie “Apparaatinstellingen” op pagina 1-15 voor meer informatie over het wijzigen van de systeeminstellingen.

Indeling van het bedieningspaneel

Het bedieningspaneel is onderverdeeld in drie hoofdgebieden.



Linkerkant

Functieknoppen en LED's voor kopiëren en scannen

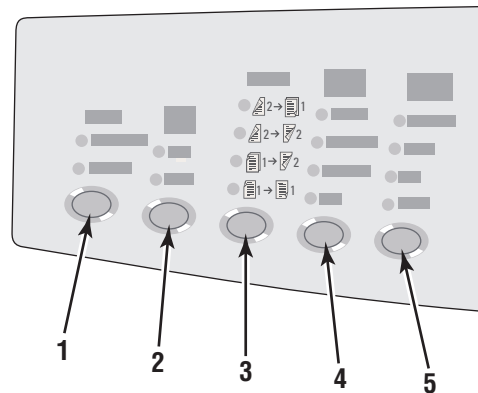
Middelste

Grafisch weergavescherm, modusknoppen, knoppen voor menunavigatie, sneltoetsen en status-LED's

Rechterkant

Numeriek toetsenblok, knoppen **Wissen/Alles wissen**, **Stoppen** en **Starten**

Linkerkant van het bedieningspaneel

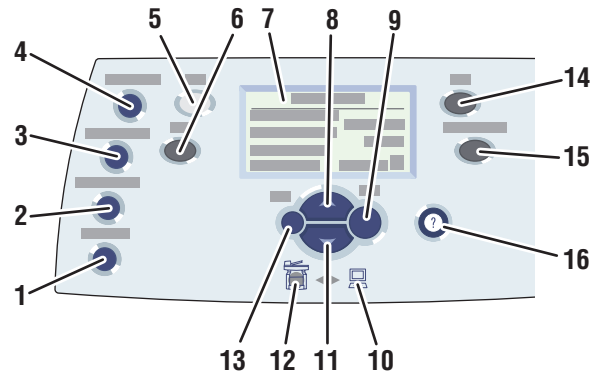


2424-173

De linkerkant van het bedieningspaneel bevat de volgende functieknoppen en LED's voor kopiëren en scannen. Met een groene LED wordt de huidige selectie weergegeven. De hoofdstukken [Kopiëren](#) en [Scannen](#) van deze handleiding bevatten meer informatie over het gebruik van deze knoppen.

- 1. Aflevering** knop en -LED's (alleen voor kopiëren)
Druk hierop om **Stapels** of **Sets** te selecteren voor uw kopieën.
- 2. Knop en LED's Kleurenmode**
Druk hierop om **Z/W** of **Kleur** te selecteren voor de kopieer- of scantaak.
- 3. Knop en LED's 2-zijdig**
Druk hierop om te selecteren of het origineel dubbelzijdig is en of u een dubbelzijdige uitvoer wilt.
- 4. Knop en -LED's Afdrukwaliteit** (alleen voor kopiëren)
Druk hierop om de uitvoer kwaliteit van de kopieertaak te selecteren.
- 5. Knop en LED's Origineelsoort**
Druk hierop om het type origineel voor de kopieer- of scantaak te selecteren.

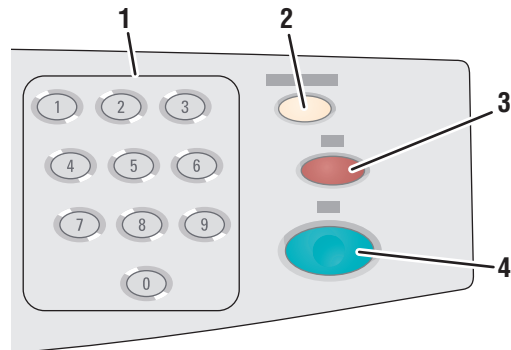
Midden van het bedieningspaneel



2424-174

1. Knop **Origineel formaat**
Druk hierop om naar de optie **Origineel formaat** te gaan in het menu.
2. Knop **Lichter/donkerder maken**
Druk hierop om naar de optie **Lichter/donkerder maken** te gaan in het menu.
3. Knop **Verkleinen/vergroten**
Druk hierop om naar de optie **Verkleinen/vergroten** te gaan in het menu.
4. Knop **Papier toevoeren**
Druk hierop om naar de optie **Papier toevoeren** te gaan in het menu.
5. Knop **Kopiëren**
Druk hierop om het menu **Kopiëren** weer te geven op de grafische display.
6. Knop **Scannen**
Druk hierop om het menu **Scannen** weer te geven op de grafische display.
7. Het grafische scherm bevat statusberichten en menu's.
8. Knop **Pijl-omhoog**
Hiermee schuift u omhoog.
9. Knop **Invoeren**
Hiermee accepteert u de geselecteerde instelling.
10. Statusindicator (LED):
Groen, knipperend = Systeem is bezig of in stand-by modus of energiebesparingsmodus
Groen, niet knipperend = Klaar
11. Knop **Pijl-omlaag**
Hiermee schuift u omlaag.
12. Statusindicator (LED):
Rood, knipperend = Fout, taak wordt gestopt
Geel = Waarschuwing, taak wordt voortgezet
13. Knop **Terug**
Hiermee keert u terug naar het vorige menu-item.
14. Knop **Afdrukken**
Druk hierop om het menu **Afdrukken** weer te geven op de grafische display.
15. Knop **Apparaatinstellingen**
Druk hierop om het menu **Apparaatinstellingen** weer te geven op de grafische display.
16. Knop **Help (?)**
Druk hierop om een Help-bericht weer te geven waarin het menu of bericht in de grafische display wordt beschreven.

Rechterkant van het bedieningspaneel



- 1. Cijfertoetsen**
Druk hierop om een getal in te voeren, bijvoorbeeld voor het aantal exemplaren of een numeriek wachtwoord.
- 2. Knop **Wissen/Alles wissen****
Druk één keer om de huidige menuselectie opnieuw in te stellen en twee keer om het systeem opnieuw in te stellen.
- 3. Knop **Stoppen****
Druk hierop om het afdrucken van de huidige kopieer- of afdruktaak te pauzeren. Als u de taak vervolgens wilt annuleren, voert u de instructies op de display uit.
- 4. Knop **Starten****
Druk hierop om een kopieer- of scantaak te starten.

Menuschema

Het menuschema is een visuele weergave van de menustructuur van het bedieningspaneel. Hiermee kunt u bekijken hoe u de systeeminstellingen en gegevenspagina's kunt openen. Ga als volgt te werk om het menuschema af te drukken:

- 1. Druk op het bedieningspaneel op de knop **Apparaatinstellingen**.**
- 2. Selecteer **Gegevens** in het menu en druk vervolgens op de knop **Invoeren**.**
- 3. Selecteer **Menuschema** en druk op **Invoeren** om af te drukken.**

Gegevenspagina's en voorbeeldpagina's

Het systeem wordt geleverd met een set gegevens- en voorbeeldpagina's voor de beste resultaten van het systeem. U kunt deze pagina's openen vanuit het bedieningspaneel. Druk het menuschema af om de locatie van deze gegevenspagina's weer te geven in de menustructuur van het bedieningspaneel.



Dit afdrukpictogram wordt weergegeven vóór de titels van de gegevenspagina's die kunnen worden afgedrukt. Wanneer de gegevenspagina wordt gemarkeerd in het bedieningspaneel, drukt u op **Enter** om deze pagina af te drukken.

Ga bijvoorbeeld als volgt te werk als u de configuratiepagina met gegevens over uw systeem wilt afdrukken:

1. Druk op het bedieningspaneel op de knop **Apparaatinstellingen**.
2. Selecteer **Gegevens** in het menu en druk vervolgens op de knop **Invoeren**.
3. Selecteer **Gegevenspagina's** in het menu en druk vervolgens op **Invoeren**.
4. Selecteer **Configuratiepagina** en druk op **Invoeren** om af te drukken.

Opmerking

U kunt de configuratiepagina ook afdrukken vanuit CentreWare IS en het stuurprogramma van de printer.

Kleurenvoorbeeldpagina's

De afdrukfunctie van het systeem maakt gebruik van kleurcorrecties om kleuren van de computer te converteren naar het systeem. Als u de CMYK- of RGB-kleuren wilt bekijken die door het systeem worden afgedrukt, drukt u de pagina's van de kleurenstaalkaart af:

1. Druk op het bedieningspaneel op de knop **Apparaatinstellingen**.
2. Selecteer **Gegevens** in het menu en druk vervolgens op de knop **Invoeren**.
3. Selecteer **Voorbeeldpagina's** en druk op **Invoeren**.
4. Selecteer **Voorbeeldpagina's CMYK** of **Voorbeeldpagina's RGB** en druk op **Invoeren** om af te drukken.

Opmerking

Kleurvoorbeelden worden afgedrukt op basis van de PostScript-instellingen voor afdrukkwaliteit en kleuraanpassing van het systeem. Zie het hoofdstuk [Afdrukken](#) van deze handleiding voor meer informatie over het aanpassen van deze instellingen.

Uw systeem beheren

Wanneer het systeem met de computer is verbonden via een netwerk, beschikt u over een aantal bronnen waarmee u het systeem kunt beheren.

In deze sectie wordt het volgende besproken:

- “Het IP-adres van het systeem” op pagina 1-13
- “CentreWare Internet Services (IS)” op pagina 1-13
- “PhaserSMART” op pagina 1-14
- “PrintingScout” op pagina 1-14

Het IP-adres van het systeem

U hebt het IP-adres van het systeem nodig om de status van het systeem te bekijken en de systeeminstellingen te wijzigen via CentreWare Internet Services. Ga als volgt te werk om het IP-adres van het systeem te bekijken:

1. Druk op het bedieningspaneel op de knop **Apparaatinstellingen**.
2. Selecteer **Gegevens** in het menu en druk vervolgens op de knop **Invoeren**.
3. Selecteer **Systeemidentificatie** en druk op **Invoeren**.
4. Blader omlaag om naar het **IP-adres** te zoeken

CentreWare Internet Services (IS)

CentreWare IS is een hulpprogramma waarmee u op de computer taken kunt beheren voor netwerkprinters en multifunctionele producten. Voor CentreWare IS worden TCP/IP en een webbrowser gebruikt voor rechtstreekse communicatie met een geïntegreerde webserver in de printer of het systeem. Met CentreWare IS kunt u het volgende:

- Printers en multifunctionele producten van verschillende merken configureren en beheren.
- Diagnostische gegevens en informatie over het oplossen van problemen op afstand opvragen.
- De status van de printer en het systeem controleren.
- De status van de verbruiksartikelen controleren.
- De software bijwerken en technische ondersteuning opvragen

CentreWare IS starten

Ga als volgt te werk om CentreWare IS te starten:

1. Start uw webbrowser.
2. Geef het IP-adres van het systeem op in het veld **Adres** van de browser (http://xxx.xxx.xxx.xxx).
3. Klik op **Help** rechtsboven in het scherm van CentreWare IS voor meer informatie over de informatie op het scherm van CentreWare IS.

Zie het hoofdstuk [Netwerk](#) van deze handleiding voor meer informatie over CentreWare IS.

PhaserSMART

Technische help PhaserSMART is een automatisch systeem voor ondersteuning via het Internet. Gebruik uw standaardwebbrowser om diagnostische informatie van het systeem naar onze website te verzenden voor analyse. Technische help PhaserSMART bekijkt de informatie, identificeert het probleem en suggereert een oplossing. Als het probleem niet is opgelost nadat u de gesuggereerde procedure hebt uitgevoerd, assisteert Technische help PhaserSMART u bij het openen van een serviceverzoek bij de klantenondersteuning van Xerox.

Ga als volgt te werk om Technische help PhaserSMART te openen:

1. Open de browser en ga naar www.phaserSMART.com.
2. Voer het IP-adres van het systeem in op de adresregel van uw browser.
3. Voer de instructies op het scherm uit.

PrintingScout

PrintingScout is een hulpprogramma dat wordt geïnstalleerd met het Windows-stuurprogramma voor uw printer. Wanneer u een afdruktaak verzendt, wordt automatisch de printerstatus gecontroleerd. Als de taak niet kan worden afgedrukt op de printer, wordt via PrintingScout automatisch een bericht weergegeven op uw computer, zodat u weet dat u actie moet ondernemen. In het bericht wordt ook aangegeven hoe u het probleem kunt verhelpen.

Opmerking

PrintingScout is beschikbaar via het Windows-printerstuurprogramma voor printers die zijn verbonden met het netwerk via TCP/IP.

Apparaatinstellingen

In deze sectie wordt het volgende besproken:

- “Het afdrukken van de Opstartpagina instellen” op pagina 1-15
- “De time-out energiebesparing wijzigen” op pagina 1-16
- “Intelligent Ready-modus wijzigen” op pagina 1-17
- “De menu’s van het bedieningspaneel vergrendelen” op pagina 1-18
- “De time-out papier laden wijzigen” op pagina 1-19
- “De helderheid van het bedieningspaneel aanpassen” op pagina 1-20
- “Het contrast van het bedieningspaneel aanpassen” op pagina 1-20
- “De taal voor het bedieningspaneel instellen” op pagina 1-20
- “De datum en tijd instellen op het systeem” op pagina 1-21

Opmerking

U kunt het menuschema afdrukken om het pad door de menu’s te bekijken, zodat u andere items kunt selecteren. Zie “Menuschema” op pagina 1-11. U kunt ook op elk gewenst moment op **Help (?)** drukken voor meer informatie over menuselecties.

Het afdrukken van de Opstartpagina instellen

Het systeem drukt automatisch een opstartpagina af wanneer u het systeem inschakelt of opnieuw instelt. U kunt het automatisch afdrukken van de opstartpagina uitschakelen en de pagina later via het menu Gegevenspagina’s afdrukken.

U beschikt over de volgende mogelijkheden om de opstartpagina in of uit te schakelen:

- het bedieningspaneel
- CentreWare IS

Het bedieningspaneel gebruiken

Ga als volgt te werk om automatisch afdrukken van de opstartpagina in of uit te schakelen:

1. Druk op het bedieningspaneel op de knop **Apparaatinstellingen**.
2. Selecteer **Algemene instellingen** in het menu en druk vervolgens op **Invoeren**.
3. Selecteer **Systeembesturing** en druk op **Invoeren**.
4. Selecteer **Opstartpagina** en druk op **Invoeren**.
5. Selecteer **Aan** of **Uit** en druk op **Invoeren**.

Via CentreWare IS

Ga als volgt te werk om automatisch afdrucken van de opstartpagina in of uit te schakelen:

1. Start uw webbrowser.
2. Geef het IP-adres van het systeem op in het veld **Adres** van de browser (http://xxx.xxx.xxx.xxx).
3. Selecteer **Properties** (Eigenschappen).
4. Klik op de map **General** (Algemeen) op de linkerzijbalk en klik vervolgens op **Printer Defaults** (Standaardinstellingen printer).
5. Selecteer **Off** (Uit) of **On** (Aan) onder **User Preferences** (Gebruikersvoorkeuren) in de vervolgkeuzelijst **Startup Page** (Opstartpagina) om de instelling te wijzigen.
6. Klik onder aan de pagina op **Save Changes** (Wijzigingen opslaan).

De opstartpagina afdrucken

Ga als volgt te werk om de opstartpagina af te drukken:

1. Druk op het bedieningspaneel op de knop **Apparaatinstellingen**.
2. Selecteer **Gegevens** in het menu en druk vervolgens op de knop **Invoeren**.
3. Selecteer **Gegevenspagina's** en druk op de knop **Invoeren**.
4. Selecteer **Opstartpagina** en druk op **Invoeren** om af te drukken.

Opmerking

U kunt de opstartpagina ook afdrucken vanaf het tabblad Problemen oplossen van het printerstuurprogramma van Windows.

De time-out energiebesparing wijzigen

Om energie te besparen, wordt op het systeem een energiebesparingsstand ingeschakeld als het systeem gedurende een vooraf ingestelde tijdsperiode niet meer actief is geweest. In deze modus worden de meeste elektrische systemen uitgeschakeld. Wanneer het systeem een afdruktaak ontvangt, wordt de stand Opwarmen ingeschakeld. U kunt het systeem ook laten opwarmen door op **Enter** te drukken op het bedieningspaneel.

Opmerking

Wanneer de energiebesparingsstand wordt geactiveerd, hoort u dat de afdrukkop beweegt. Dit hoort bij de normale werking van het systeem.

Als u vindt dat de energiebesparingsstand van het systeem te vaak wordt ingeschakeld en u niet steeds wilt wachten totdat het systeem weer is geactiveerd, stelt u een langere periode in voordat de energiebesparingsstand wordt ingeschakeld.

Als u de time-outwaarde voor de energiebesparingsstand wilt wijzigen, gebruikt u:

- het bedieningspaneel
- CentreWare IS

Met het bedieningspaneel

1. Druk op het bedieningspaneel op de knop **Apparaatinstellingen**.
2. Selecteer **Algemene instellingen** in het menu en druk vervolgens op **Invoeren**.
3. Selecteer **Systeembesturing** en druk op **Invoeren**.
4. Selecteer **Time-out energiebesparing** en druk op **Invoeren**.
5. Druk op de knop **pijl-omlaag** of **pijl-omhoog** om naar een geselecteerde time-outwaarde voor de energiebesparingsstand te bladeren. Selecteer een hogere waarde als u de tijdsperiode wilt verlengen voordat de energiebesparingsstand van het systeem wordt ingeschakeld.
6. Druk op **Invoeren**.

Met CentreWare IS

1. Start uw webbrowser.
2. Geef het IP-adres van het systeem op in het veld **Adres** van de browser (http://xxx.xxx.xxx.xxx).
3. Selecteer **Properties** (Eigenschappen).
4. Klik op de map **General** (Algemeen) op de linkerzijbalk en klik vervolgens op **Warmup** (Opwarmen).
5. Selecteer een waarde in de vervolgkeuzelijst **Power Saver Timeout** (Time-out energiebesparing) om de instelling te wijzigen.
6. Klik onder aan de pagina op **Save Changes** (Wijzigingen opslaan).

Intelligent Ready-modus wijzigen

De Intelligent Ready-modus is een automatisch systeem dat:

- Het gebruik van het systeem controleert.
- Het systeem opwarmt voordat u het wellicht gaat gebruiken (op basis van uw gebruikspatroon).

Ga als volgt te werk om de Intelligent Ready-modus in en uit te schakelen:

- het bedieningspaneel
- via CentreWare IS

Met het bedieningspaneel

Ga als volgt te werk om de Intelligent Ready-modus in of uit te schakelen:

1. Druk op het bedieningspaneel op de knop **Apparaatinstellingen**.
2. Selecteer **Algemene instellingen** in het menu en druk vervolgens op **Invoeren**.
3. Selecteer **Systeembesturing** en druk op **Invoeren**.
4. Selecteer **Intelligent Ready**.
5. Selecteer **Aan** of **Uit** en druk op **Invoeren**.

Via CentreWare IS

Ga als volgt te werk om de Intelligent Ready-modus te selecteren, of instellingen voor opwarmen of stand-by te configureren:

1. Start uw webbrowser.
2. Geef het IP-adres van het systeem op in het veld **Adres** van de browser (http://xxx.xxx.xxx.xxx).
3. Klik op **Properties** (Eigenschappen).
4. Klik op de map **General** (Algemeen) op de linkerzijbalk en klik vervolgens op **Warmup** (Opwarmen).
5. Klik op de vervolgkeuzelijst **Warmup Mode** (Stand Opwarmen) en selecteer **Intelligent Ready, Scheduled** (Volgens schema) of **Job Activated** (Bij ontvangst van taak).
6. Als u in stap 5 **Scheduled** hebt geselecteerd, maakt u voor elke dag keuzen voor de instellingen voor het opwarmen en het activeren van de energiebesparingsstand.
7. Klik onder aan het scherm op **Save Changes** (Wijzigingen opslaan).

Opmerking

Via het bedieningspaneel kunt u de Intelligent Ready-modus alleen in- of uitschakelen. Met CentreWare IS kunt u echter specifieke opwarmstanden en -instellingen opgeven.

De menu's van het bedieningspaneel vergrendelen

U kunt de menu's van het bedieningspaneel vergrendelen, zodat andere gebruikers geen instellingen kunnen wijzigen in de menu's van Systeeminstellingen. Gebruik CentreWare IS om de menu's van Systeeminstellingen te vergrendelen of te ontgrendelen.

1. Start uw webbrowser.
2. Geef het IP-adres van het systeem op in het veld **Adres** van de browser (http://xxx.xxx.xxx.xxx).
3. Klik op **Properties** (Eigenschappen).
4. Open de map **General** (Algemeen) op de linkerzijbalk en klik vervolgens op **Printer Defaults** (Standaardinstellingen printer).
5. Klik op de vervolgkeuzelijst **Control Panel Menus** (Menu's op bedieningspaneel) en selecteer **On** (Aan) of **Off** (Uit).
 - Selecteer **On** als u wilt dat alle menu's beschikbaar zijn op het bedieningspaneel.
 - Selecteer **Off** als u geen toegang wilt toestaan tot de menu's voor systeeminstellingen op het bedieningspaneel.
6. Klik onder aan de pagina op **Save Changes** (Wijzigingen opslaan).

De time-out papier laden wijzigen

Als de afdruktaak is opgemaakt voor een bepaalde papiersoort of een bepaald papierformaat dat niet aanwezig is in het systeem, verschijnt er een bericht op het bedieningspaneel met het verzoek het juiste papier in een lade te plaatsen. Met de time-out voor het laden van papier wordt bepaald hoe lang het systeem wacht voordat er wordt afgedrukt op een andere papiersoort of ander papierformaat.

U kunt de time-out voor het laden van papier wijzigen:

- via het bedieningspaneel
- via CentreWare IS

Met het bedieningspaneel

Ga als volgt te werk om de time-out voor het laden van papier te wijzigen:

1. Druk op het bedieningspaneel op de knop **Apparaatinstellingen**.
2. Selecteer **Instellingen standaardwaarden** voor taak in het menu en druk vervolgens op **Invoeren**.
3. Selecteer **Instellingen standaardwaarden voor afdrucken** en druk vervolgens op **Invoeren**.
4. Selecteer **Instellingen papierverwerking** en druk op **Invoeren**.
5. Selecteer **Time-out papier laden** en druk op **Invoeren**.
6. Schuif naar de gewenste time-outwaarde. De waarden **Geen**, **1**, **3**, **5** of **10** minuten, **1** of **24** uur) geven de tijdsperiode aan die de printer moet wachten voordat het afdrucken wordt hervat, zodat u tijd hebt om papier te laden. Als u de waarde **Geen** selecteert, wacht de printer niet totdat er papier is geladen en wordt meteen het papier uit de standaardlade gebruikt.
7. Druk op **Invoeren** om de wijziging op te slaan.

Via CentreWare IS

Ga als volgt te werk om de time-out voor het laden van papier te wijzigen:

1. Start uw webbrowser.
2. Geef het IP-adres van het systeem op in het veld **Adres** van de browser (http://xxx.xxx.xxx.xxx).
3. Klik op **Properties** (Eigenschappen).
4. Klik op de map **General** (Algemeen) op de linkerzijbalk en klik vervolgens op **Printer Defaults** (Standaardinstellingen printer).
5. Blader naar **Timeout Settings** (Time-outinstellingen) en selecteer een waarde in de vervolgkeuzelijst **Load Paper Timeout** (Time-out papier laden)
6. De waarden **None** (Geen), **1**, **3**, **5** of **10** minuten, **1** of **24** uur) geven de tijdsperiode aan die het systeem moet wachten voordat het afdrucken wordt hervat, zodat u tijd hebt om papier te laden. Als u de waarde **None** selecteert, wacht het systeem niet totdat er papier is geladen en wordt meteen het papier uit de standaardlade gebruikt.
7. Klik onder aan het scherm op **Save Changes** (Wijzigingen opslaan).

De helderheid van het bedieningspaneel aanpassen

Ga als volgt te werk om de helderheid van de achtergrondverlichting voor het bedieningspaneel aan te passen:

1. Druk op het bedieningspaneel op de knop **Apparaatinstellingen**.
2. Selecteer **Algemene instellingen** in het menu en druk vervolgens op **Invoeren**.
3. Selecteer **Instellingen bedieningspaneel** en druk op **Invoeren**.
4. Selecteer **Helderheid bedieningspaneel** en druk op **Invoeren**.
5. Druk op de knop **pijl-omlaag** of **pijl-omhoog** of gebruik het toetsenblok om de helderheid van het bedieningspaneel te verhogen of te verlagen. De waarden voor de helderheid lopen van **0** (geen achtergrondverlichting) tot en met **10** (de helderste achtergrondverlichting).
6. Druk op **Invoeren** om de wijziging op te slaan.

Het contrast van het bedieningspaneel aanpassen

Ga als volgt te werk om het contrast tussen tekst en achtergrond aan te passen, zodat de tekst op het bedieningspaneel beter leesbaar wordt:

1. Druk op het bedieningspaneel op de knop **Apparaatinstellingen**.
2. Selecteer **Algemene instellingen** in het menu en druk vervolgens op **Invoeren**.
3. Selecteer **Instellingen bedieningspaneel** en druk op **Invoeren**.
4. Selecteer **Contrast bedieningspaneel** en druk op **Invoeren**.
5. Druk op de knop **pijl-omlaag** of **pijl-omhoog** of gebruik het toetsenblok om het contrast van het bedieningspaneel te verhogen of te verlagen. U kunt contrastwaarden selecteren van **1** (minste contrast) tot **10** (hoogste contrast).
6. Druk op **Invoeren** om de wijziging op te slaan.

De taal voor het bedieningspaneel instellen

De standaardtaal voor het bedieningspaneel kunt u instellen via:

- het bedieningspaneel
- CentreWare IS

Met het bedieningspaneel

Ga als volgt te werk om de standaardtaal voor het bedieningspaneel in te stellen:

1. Druk op het bedieningspaneel op de knop **Apparaatinstellingen**.
2. Selecteer **Algemene instellingen** in het menu en druk vervolgens op **Invoeren**.
3. Selecteer **Instellingen bedieningspaneel** en druk op **Invoeren**.
4. Selecteer **Taal bedieningspaneel** en druk op **Invoeren**.
5. Selecteer de gewenste taal en druk op **Invoeren**.

Via CentreWare IS

Ga als volgt te werk om de standaardtaal voor het bedieningspaneel in te stellen:

1. Start uw webbrowser.
2. Geef het IP-adres van het systeem op in het veld **Adres** van de browser (http://xxx.xxx.xxx.xxx).
3. Klik op **Properties** (Eigenschappen).
4. Klik op de map **General** (Algemeen) op de linkerzijbalk en klik vervolgens op **Printer Defaults** (Standaardinstellingen printer).
5. Selecteer de taal in de vervolgkeuzelijst **Set Control Panel Language** (Taal bedieningspaneel instellen) in het vak **User Preferences** (Gebruikersvoorkeuren).
6. Klik onder aan het scherm op **Save Changes** (Wijzigingen opslaan).

De datum en tijd instellen op het systeem

Er worden bestandsnamen gemaakt voor gescande afbeeldingen met behulp van de huidige datum en tijd. Als u de systeemdatum en -tijd wilt wijzigen, gebruikt u:

- het bedieningspaneel
- CentreWare IS

Met het bedieningspaneel

Ga als volgt te werk om de datum en tijd van het systeem te wijzigen:

1. Druk op het bedieningspaneel op de knop **Apparaatinstellingen**.
2. Selecteer **Algemene instellingen** in het menu en druk vervolgens op **Invoeren**.
3. Selecteer **Systeembesturing** en druk op **Invoeren**.
4. Selecteer **Datum en tijd** en druk op **Invoeren**. Op het systeem worden de huidige instellingen voor het **Jaar**, de **Maand**, de **Dag**, het **Uur**, de **Minuut** en de **Seconde** weergegeven.
5. Als u een van de instellingen voor de datum/tijd wilt wijzigen, selecteert u de gewenste instelling, drukt u op **Invoeren**, drukt u op de **pijl-omhoog** of **pijl-omlaag** of gebruikt u het toetsenblok om een waarde in te voeren en drukt u op **Invoeren**.

Via CentreWare IS

Ga als volgt te werk om de datum en tijd van het systeem te wijzigen:

1. Start uw webbrowser.
2. Geef het IP-adres van het systeem op in het veld **Adres** van de browser (http://xxx.xxx.xxx.xxx).
3. Klik op **Properties** (Eigenschappen).
4. Klik op de map **General** (Algemeen) op de linkerzijbalk en klik vervolgens op **Date and Time** (Datum en tijd). In het venster worden de huidige datum en tijd van het systeem weergegeven.
5. Als u de datum of tijd wilt wijzigen, selecteert u een waarde in de vervolgkeuzelijst **New Day** (Nieuwe dag) of **New Time** (Nieuwe tijd).
6. Klik onder aan het scherm op **Save Changes** (Wijzigingen opslaan).

Opmerking

Zie het hoofdstuk [Scannen](#) van deze handleiding voor meer informatie over bestanden met gescande afbeeldingen.